

Espejo

OVALLE

Espejo redondo con diseño en Sandblasting.

reflektá
vidrios y espejos

INFORMACIÓN TÉCNICA

MEDIDAS

Alto: 45 cm

Ancho: 45 cm

Profundo: 1,9 cm

Espesor del vidrio: 0,4 cm

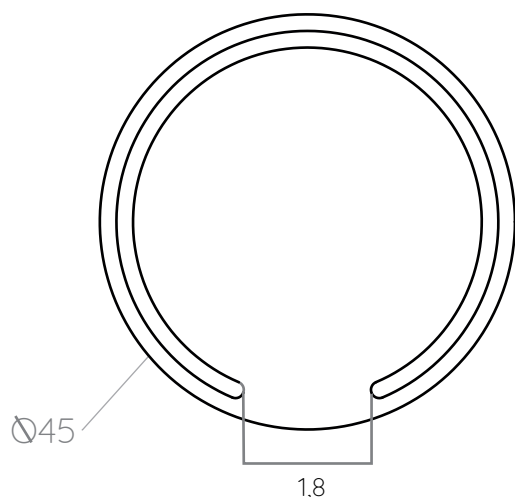
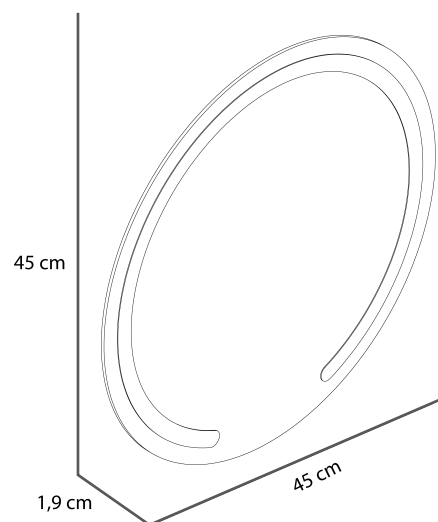
Material: Espejo flotado con doble capa reflectiva y pintura de fijación de alta resistencia.

Material secundario: Marco y chaflán en MDP.

HERRAJES

Chazos plásticos

Tornillos de ensamble



EMBALAJE



Unidades cm*



**Garantía
1 Año**

Esta garantía aplica únicamente bajo condiciones normales de uso y manipulación. La garantía por ruptura es válida hasta el recibo a satisfacción del cliente. En defectos de fabricación o fallas en el material la garantía aplica durante 1 año.