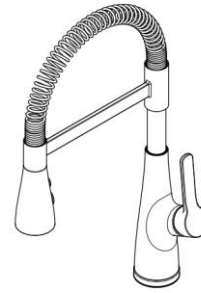


Neera Culinary™

LG529NECB
LG529NECBG
LG529NECC
LG529NECS

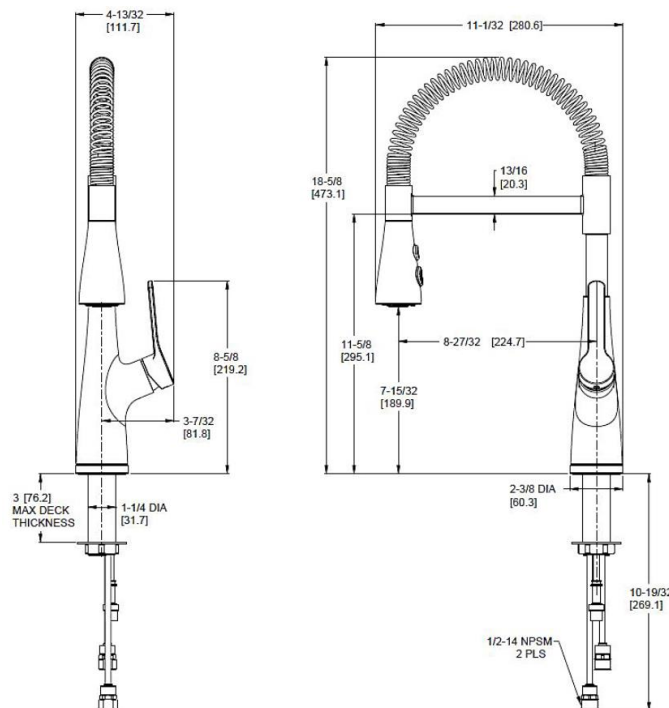
Pull-Down Kitchen Faucet
Grifo de cocina pull down



FEATURES / CARACTERÍSTICAS

- 1.8 GPM Flow Rate @60PSI
 - Pressure Range: Min 20 PSI – Max 80 PSI
 - 1-Hole Installation
 - 3 Function Sprayer (Stream, Spray, and Pause)
 - 12.5" Extended Hose Length
 - 360° Rotating Spout
 - AccuDock™ Sprayhead Docking
 - Mounting Hardware Included
 - Optional Deckplate Available, Order 961-201* Separately
 - Forward Handle Operation
 - Pfast Connect™
 - Pforever Seal™ Ceramic
 - Disc Valve
- 1.8 GPM Flow Rate @60PSI
 - Pressure Range: Min 20 PSI – Max 80 PSI
 - Instalación con 1 orificio
 - Pulverizador de 3 funciones (corriente, Pulverizar y pausar)
 - Longitud de manguera extendida de 12.5 "
 - Caño giratorio de 360 °
 - Acoplamiento del cabezal de rociado AccuDock™
 - Hardware de montaje incluido
 - Placa de cubierta opcional disponible, Ordene 961-201 * Por separado
 - Operación de la manija de avance
 - Pfast Connect™
 - Cerámica Pforever Seal™
 - Válvula de disco

DIMENSIONS / DIMENSIONES



Tubos de abasto recomendados: Flexibles (Nylon / Metal)
Rígidos. Acoples adaptadores de conexión a 1/2 incluidos.

